

ICS 97.140

CCS Y 81

QB

中华人民共和国轻工行业标准

QB/T 4071—2021

代替 QB/T 4071—2010

课桌椅

Chairs and tables for educational institutions

2021-05-17 发布

2021-10-01 实施

中华人民共和国工业和信息化部 发布

目 次

前言.....	III
1 范围.....	1
2 规范性引用文件.....	1
3 术语和定义.....	2
4 产品分类.....	2
5 要求.....	2
6 试验方法.....	8
7 检验规则.....	20
8 标志、使用说明、包装、运输、贮存.....	22

前 言

本文件按照GB/T 1.1—2020《标准化工作导则 第1部分：标准化文件的结构和起草规则》的规则起草。

本文件代替QB/T 4071—2010《课桌椅》，与QB/T 4071—2010相比，除结构调整和编辑性修改外，主要技术变化如下：

- a) 修改了范围（见第1章，2010版的第1章）；
- b) 修改了规范性引用文件（见第2章，2010版的第2章）；
- c) 增加了术语和定义（见第3章）；
- d) 修改了产品分类（见第4章，2010版的第3章）；
- e) 修改了外观要求（见5.1，2010版的4.4）；
- f) 修改了主要尺寸和尺寸偏差（见5.2，2010版的4.1）；
- g) 修改了形状和位置公差（见5.3，2010版的4.2）；
- h) 删除了油漆、胶黏剂的原材料要求（见2010版的4.3.3、4.3.4）；
- i) 修改了金属件喷涂层理化性能及其试验方法（见表4、6.4.3，2010版的表2、5.6），删除了电镀层结合性能（见2010版的表2），增加了塑料桌/椅面理化性能、封边条剥离强度及试验方法（见表4、6.4.4、6.4.5）；
- j) 修改了安全要求中孔洞与间隙的尺寸（见5.5.5和5.5.10，2010版的4.5.5和4.5.10）；
- k) 修改了力学性能等级分类及试验方法（见表5、6.6，2010版的表3、5.8）；
- l) 修改了甲醛释放量（见5.7.1，2010版的4.8）；
- m) 增加了塑料件中有害物质限量及试验方法（见5.7.3、6.7.3）。

本文件由中国轻工业联合会提出。

本文件由全国家具标准化技术委员会（SAC/TC 480）归口。

本文件主要起草单位：浙江省家具与五金研究所、浙江荣华家具有限公司、浙江惠美工贸有限公司、育才控股集团有限公司、中国质量认证中心、国家家具产品质量监督检验中心（广东）、浙江伟泰装潢家具有限公司、杭州护童科技有限公司、永康市翔鹰教学设备有限公司、杭州恒丰家具有限公司、佛山市南海新达高梵实业有限公司、厦门东港环美家具有限公司、东莞市恒大美森美实业有限公司、广东省东莞市质量监督检测中心。

本文件参与起草单位：浙江飞友康体设备有限公司、浙江金华友谊实业有限公司、浙江顺超教学设备有限公司、温州中信科教设备有限公司、杭州华育教学设备有限公司、浙江树人工贸有限公司、浙江圣奥家具制造有限公司、河北省金属玻璃家具产品质量监督检验中心、廊坊云途科技有限公司、霸州市金榜家具有限公司、霸州市天佰逸家具有限公司、廊坊八达家具有限公司、霸州市有兴家具有限公司、厦门华致家具有限公司、厦门市产品质量监督检验院。

本文件主要起草人：骆立刚、钟文翰、陈曦曦、王武康、黄震炜、朱振、何法惠、苏尚州、陈连新、汪先平、何广经、杨志勇、李迎春、敬军、黄洪强、林建明、白景春、曾锐、李骏超、潘可帅、丁洪斌、许文江、倪良正、邢宏力、杨立鹏、王百胜、刘翔、朱锋、杨亚桥、卢连福、王红强、杨越飞、林远洪。

本文件及其所代替文件的历次版本发布情况为：

——1989年首次发布为GB 10356—1989；

——1999年转化为QB/T 3916—1999，2010年第一次修订为QB/T 4071—2010；

——本次为第二次修订。

课桌椅

1 范围

本文件规定了课桌椅的术语和定义、产品分类、要求、试验方法、检验规则、标志、使用说明、包装、运输、贮存。

本文件适用于小学、中学、大学及其他成人机构用课桌椅。其他教学用课桌椅可参照本文件执行。

2 规范性引用文件

下列文件中的内容通过文中的规范性引用而构成本文件必不可少的条款。其中，注日期的引用文件，仅该日期对应的版本适用于本文件；不注日期的引用文件，其最新版本（包括所有的修改单）适用于本文件。

- GB/T 250 纺织品 色牢度试验 评定变色用灰色样卡
- GB/T 1040.3 塑料 拉伸性能的测定 第3部分：薄膜和薄片的试验条件
- GB/T 3324—2017 木家具通用技术条件
- GB/T 3325—2017 金属家具通用技术条件
- GB/T 3326 家具 桌、椅、凳类主要尺寸
- GB/T 3976 学校课桌椅功能尺寸及技术要求
- GB/T 4893.1 家具表面漆膜理化性能试验 第1部分：耐冷液测定法
- GB/T 4893.2 家具表面漆膜理化性能试验 第2部分：耐湿热测定法
- GB/T 4893.3 家具表面漆膜理化性能试验 第3部分：耐干热测定法
- GB/T 4893.4 家具表面漆膜理化性能试验 第4部分：附着力交叉切割测定法
- GB/T 4893.7 家具表面漆膜理化性能试验 第7部分：耐冷热温差测定法
- GB/T 4893.8 家具表面漆膜理化性能试验 第8部分：耐磨性测定法
- GB/T 4893.9 家具表面漆膜理化性能试验 第9部分：抗冲击测定法
- GB/T 5296.6 消费品使用说明 第6部分：家具
- GB/T 10357.1—2013 家具力学性能试验 第1部分：桌类强度和耐久性
- GB/T 10357.2—2013 家具力学性能试验 第2部分：椅凳类稳定性
- GB/T 10357.3—2013 家具力学性能试验 第3部分：椅凳类强度和耐久性
- GB/T 16422.2 塑料 实验室光源暴露试验方法 第2部分：氙弧灯
- GB/T 17657—2013 人造板及饰面人造板理化性能试验方法
- GB 18584—2001 室内装饰装修材料 木家具中有害物质限量
- GB 28007—2011 儿童家具通用技术条件
- GB/T 32487—2016 塑料家具通用技术条件
- QB/T 2309 橡皮擦
- QB/T 3826 轻工产品金属镀层和化学处理层的耐腐蚀试验方法 中性盐雾试验（NSS）法
- QB/T 4448—2013 家具表面软质覆面材料剥离强度的测定
- QB/T 4449—2013 家具表面硬质覆面材料剥离强度的测定

3 术语和定义

GB/T 3976中界定的以及下列术语和定义适用于本文件。

3.1

桌斗存储净高 clear height of desk hopper for storage

桌斗内用于存储空间的高度。

4 产品分类

按教育阶段可分为：

- a) 小学用课桌椅；
- b) 中学用课桌椅；
- c) 大学及其他成人机构用课桌椅。

5 要求

5.1 外观

5.1.1 木制件、木制件漆膜外观

应符合GB/T 3324—2017中5.4的规定。

5.1.2 金属件外观

应符合GB/T 3325—2017中5.3的规定。

5.1.3 塑料件外观

应符合GB/T 32487—2016中4.4的规定。

5.1.4 木工要求

应符合GB/T 3324—2017中5.4中表3的规定。

5.2 主要尺寸和尺寸偏差（特殊要求可由供需双方合同中明示）

5.2.1 课桌椅主要尺寸

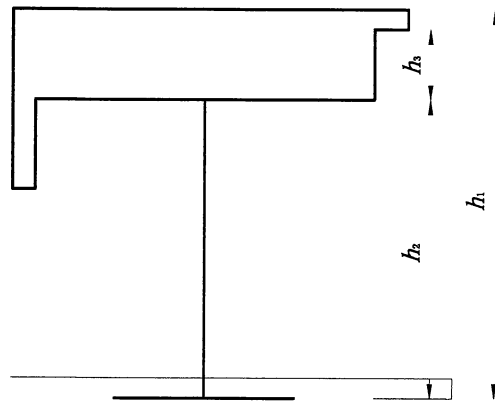
5.2.1.1 中小学用课桌椅尺寸

课桌椅尺寸应符合表1、表2、图1、图2的规定。中小学用课桌椅的桌高与座面高差值为155 mm～320 mm。

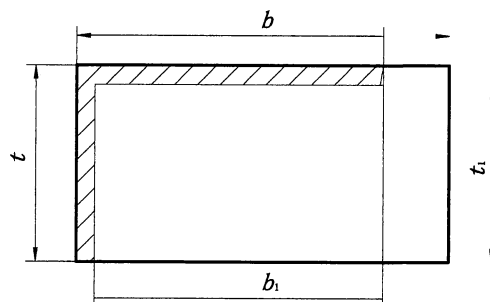
表1 课桌尺寸

单位为毫米

项 目	要 求	
	小 学	中 学
桌面宽 b	510	
桌面深 t	400	
桌高 h_1	455~685	565~790
桌下净空高 h_2^a	385~585	475~655
桌下净空深 t_1	285	330
桌下净空宽 b_1	380	420
桌斗存储净高 h_3 (适用时)	107~138; 或 ≥ 205	113~147; 或 ≥ 214
注: 合同要求除外。		
^a 当桌下净空高与桌斗存储净高尺寸设置矛盾而不能同时满足时, 可考虑不设置桌斗。		



a) 课桌侧视图



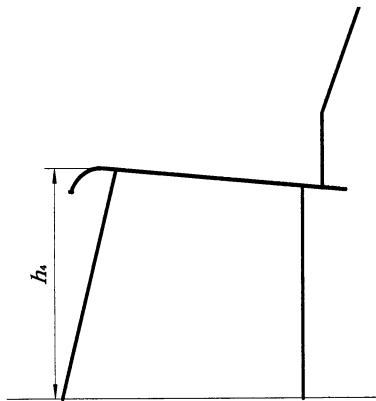
b) 课桌俯视图

图1 课桌尺寸

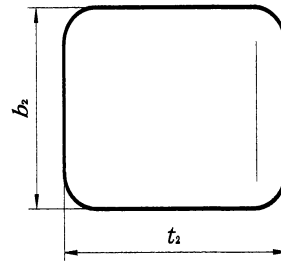
表2 课椅尺寸

单位为毫米

项 目	要 求	
	小 学	中 学
座面高 h_4	300~435	370~485
座面有效深 t_2	315~470	410~520
座宽 b_2	210~340	280~380
注：合同要求除外。		



a) 课椅侧视图



b) 课椅俯视图

图2 课椅尺寸

5.2.1.2 大学及其他成人机构用课桌椅

应符合GB/T 3326的规定。

5.3 形状与位置公差、安装尺寸偏差

5.3.1 课桌椅形状和位置公差

应符合GB/T 3324—2017中5.2的规定。

5.3.2 固定式长排课桌椅的安装尺寸偏差

固定式长排课桌椅安装尺寸偏差应符合表3的规定。

表3 固定式长排课桌椅安装尺寸偏差

单位为毫米

项 目		要 求	
平行度	相邻排间	≤	5
	首排与末排间	≤	20

5.4 表面理化性能要求

表面理化性能应符合表4的规定。

表4 表面理化性能

序号	项 目		要 求	
1	漆 膜	耐液性/级 \geq (10%碳酸钠溶液, 24 h; 10%乙酸溶液, 24 h)	3	
2		耐湿热/级 \geq (20 min, 70 °C)	3	
3		耐干热/级 \geq (20 min, 70 °C)	3	
4		附着力/级 \geq (涂层交叉切割法)	3	
5		耐冷热温差 (3周期)	无鼓泡、裂缝和明显失光	
6		耐磨性/级 \geq (1 000 r)	3	
7		抗冲击/级 \geq (冲击高度50 mm)	3	
8		桌面耐污染 [墨水(蓝色和红色)、印泥、水 笔、圆珠笔、涂改液, 24 h]	无明显痕迹	
9	软、硬质覆 面	耐冷热循环	无裂缝、开裂、起皱、鼓泡现象	
10		耐干热	无龟裂、鼓泡现象	
11		耐液性/级 \geq (10%碳酸钠溶液, 24 h; 10%乙酸溶液, 24 h)	3	
12		表面耐磨性	图案(100 r)	无露底现象
			素色(350 r)	无露底现象
13		抗冲击/级 \geq (冲击高度50 mm)	3	
14		耐光色牢度(灰色样卡)/级 \geq	4	
15		桌面耐污染 [墨水(蓝色和红色)、印泥、水 笔、圆珠笔、涂改液, 24 h]	无明显痕迹	
16	表面胶合强度/MPa \geq	0.40		
17	金属件喷 涂层	抗盐雾(24 h)	无锈蚀现象	
18		抗冲击(3.92 J)	无剥落、裂纹、皱纹现象	
19		附着力级 \geq	3	

表4 (续)

序号	项 目		要 求
20	金属件 电镀层	抗盐雾	1.5 mm以下锈点 ≤ 20 点/dm ² , 其中 ≥ 1.0 mm锈点不超过5点(距离边缘棱角2 mm以内不计)
21	塑料桌/ 椅面理 化性能	耐污染 [墨水(蓝色和红色)、印泥、水 笔、圆珠笔、涂改液, 24 h]	能被符合QB/T 2309的普通橡皮擦拭
22		耐老化 (500 h 或按合同 要求)	外观颜色变色评级 /级 \geq 3
23		拉伸强度、断裂伸长 率保持率/ (%) \geq	60
24	封边条	剥离强度 / (N/m) \geq	4 500
		剥离强度 / (N/m) \geq	1 500

5.5 安全要求

- 5.5.1 所有零部件应无破损。
- 5.5.2 金属件应无端部未封口的管件, 闷盖应不易脱落。
- 5.5.3 与人体接触的部位、存放物品的部位不应有毛刺、刃角、锐棱、透钉及其他尖锐物。
- 5.5.4 升降、调节机构应设有锁定装置或限位装置, 该装置应灵活、可靠、安全。
- 5.5.5 相对运动的机械装置部件与人体接触部位的间隙应 ≤ 5 mm 或 ≥ 25 mm。
- 5.5.6 翻板装置应设有缓冲或阻尼装置。
- 5.5.7 与人体接触的座面、椅背和扶手等边缘倒圆角的半径至少应为2 mm。
- 5.5.8 某些可能造成伤害的部件, 应不可能被接触到, 除非使用专门的拆卸工具。课桌椅应不可能被随意拆卸, 除非使用专门的拆卸工具。
- 5.5.9 使用润滑油的部件应适当遮盖。
- 5.5.10 所有无覆盖的孔洞直径及间隙应 ≤ 5 mm 或 ≥ 25 mm。

5.6 力学性能

力学性能应符合表5的规定。

表5 力学性能

序号	项 目		要 求
1	课桌	桌面垂直静载荷	a) 课桌无断裂或豁裂现象; b) 用手掀压各部件无永久性松动; c) 零部件无严重影响使用功能的磨损或变形; d) 五金连接件无松动; e) 活动部件的开关灵便
2		桌面垂直耐久性	
3		桌面垂直冲击	
4		桌腿跌落	
5		桌面水平静载荷	

表 5 (续)

序号	项 目	要 求
6	椅子向前倾翻	无倾翻
7	椅子侧向倾翻 (有扶手和无扶手)	
8	椅子向后倾翻	
9	凳子任意方向倾翻	
10	座面、椅背联合静载荷	a) 课椅零部件无断裂或豁裂现象; b) 零部件不出现严重影响使用功能的磨损或变形; c) 座椅结构无永久性松动; d) 五金连接件无松动; e) 活动部件的开关灵便
11	座面、椅背联合耐久性 (小学课桌椅不做此项)	
12	座面侧向静载荷	
13	椅腿向前静载荷	
14	椅腿侧向静载荷	
15	座面冲击	
16	椅背冲击	
17	踏脚静载荷	
18	椅腿跌落	
19	枕靠侧向静载荷	
20	扶手侧向静载荷	
21	扶手垂直向下静载荷	
22	椅扶手冲击	

5.7 有害物质限量

5.7.1 甲醛释放量

课桌、课椅 (凳) 甲醛释放量应分别 ≤ 0.5 mg/L。

5.7.2 表面涂层有害物质

可迁移元素含量应符合 GB 28007—2011 中表 3 的规定。

5.7.3 塑料件中有害物质限量

5.7.3.1 邻苯二甲酸酯

应符合 GB 28007—2011 中表 3 的规定。

5.7.3.2 重金属

应符合 GB 28481—2012 中表 4 的规定。

5.7.3.3 多环芳烃

应符合 GB 28481—2012 中表 4 的规定。

5.7.3.4 多溴联苯、多溴二苯醚

应符合 GB 28481—2012 中表 4 的规定。

6 试验方法

6.1 外观

应在自然光下或光照度为 300 lx~600 lx 范围内的近似自然光（例如 40W 日光灯）下，视距为 700 mm~1 000 mm 内进行目视检测，存在争议时由 3 人共同检验，以多数相同结论为检验结果。长度等测量可采用最小分度值 1 mm 的卷尺、1 mm 的钢直尺或 0.02 mm 的游标卡尺。

6.2 主要尺寸和尺寸偏差

样品放置在光滑、平整、硬质的地面上，采用最小分度值 1 mm 的钢卷尺或钢直尺进行测定。尺寸偏差为产品标识值与实测值之间的差值，精确至 1 mm。

6.3 形状与位置公差、安装尺寸偏差

6.3.1 课桌椅形状与位置公差

按 GB/T 3324—2017 中 5.2 的规定进行测试。

6.3.2 固定式长排课桌椅的安装尺寸偏差

采用最小分度值 1 mm 的钢卷尺或钢直尺进行测定。尺寸偏差为产品标识值与实测值之间的差值，精确至 1 mm。

6.4 表面理化性能

6.4.1 漆膜理化性能

漆膜理化性能试验按表 6 的规定进行。

表6 漆膜理化性能试验

序号	项 目		试验方法
1	漆 膜	耐液性	GB/T 4893.1
2		耐湿热	GB/T 4893.2
3		耐干热	GB/T 4893.3
4		附着力	GB/T 4893.4
5		耐冷热温差	GB/T 4893.7
6		耐磨性	GB/T 4893.8
7		抗冲击	GB/T 4893.9
8		桌面耐污染	GB/T 17657—2013中4.40

6.4.2 软硬质覆面理化性能

软硬质覆面理化性能试验按表7的规定进行。

表7 软硬质覆面理化性能试验

序号	项 目		试验方法
1	软、硬质覆面	耐冷热循环	GB/T 17657—2013中4.37
2		耐干热	GB/T 17657—2013中4.46
3		耐液性	GB/T 4893.1
4		表面耐磨性	GB/T 17657—2013中4.42
5		抗冲击	GB/T 4893.9
6		耐光色牢度(灰色样卡)	GB/T 17657—2013中4.30
7		桌面耐污染	GB/T 17657—2013中4.40
8		表面胶合强度	GB/T 17657—2013中4.15

6.4.3 金属件理化性能

表4中金属件喷涂层抗盐雾按QB/T 3826的规定进行测试。

表4中序号18、19、20按GB/T 3325—2017的规定进行测试。

6.4.4 塑料桌/椅面理化性能

6.4.4.1 耐污染

污染试验按GB/T 17657—2013中4.40规定进行。试验结束后用符合QB/T 2309的橡皮擦按正常擦拭力度进行擦拭。

6.4.4.2 耐老化

老化过程按GB/T 16422.2的规定进行测试。
外观颜色变色评级按GB/T 250的规定进行测试。
塑料拉伸按GB/T 1040.3的规定进行测试。

6.4.5 封边条剥离强度

根据封边条的种类，软质材料按QB/T 4448—2013规定进行测试，其中试件长度为 (300 ± 2) mm，宽度为 (100 ± 2) mm，厚度为板材实际厚度，试验过程中手工剥离封边条的长度为 (175 ± 5) mm。
硬质材料按QB/T 4449—2013规定进行测试。

6.5 安全要求

应在自然光下或光照度为300 lx~600 lx范围内的近似自然光（例如40 W日光灯）下，视距为700 mm~1 000 mm，通过钢卷尺、钢直尺、游标卡尺或半径规等工具和目测进行检验。

6.6 力学性能

6.6.1 桌面垂直静载荷

6.6.1.1 试验条件及设施

按GB/T 10357.1—2013中3和4的规定进行准备。

6.6.1.2 试验方法

把试件放在试验基面上，用挡块抵住试件的桌腿，防止试件在试验时移动。

高度可调节的课桌应调至最高位置，在桌面易发生破坏的位置（见图3），通过加载垫垂直施加1 000 N的力，重复10次，每次保持10 s。试验中，如果桌子有发生倾翻的趋势，则应在桌面上加上适当平衡载荷以刚好能防止桌子在试验时翻倒，试验结束后按照表5的规定检查试件状况。

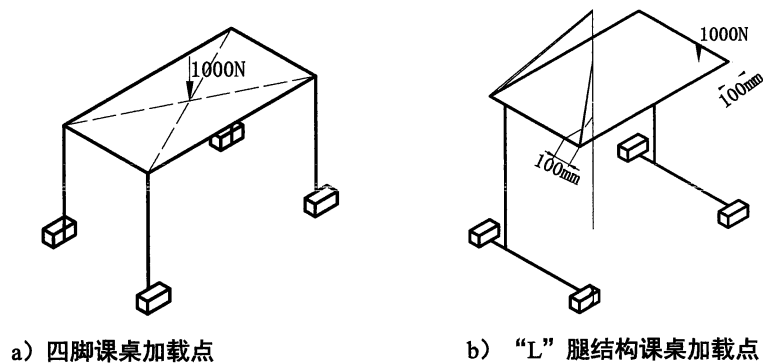


图3 桌面垂直静载荷示意图

6.6.2 桌面垂直耐久性

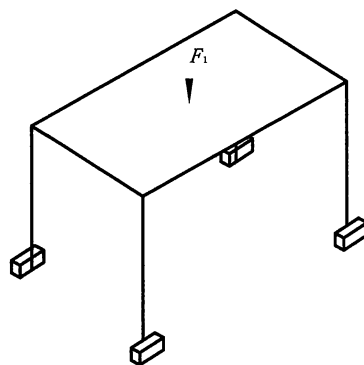
6.6.2.1 试验条件及设施

按GB/T 10357.1—2013中3和4的规定进行准备。

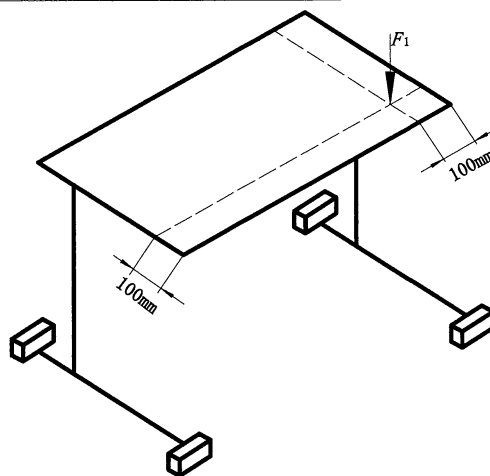
6.6.2.2 试验方法

把试件放在试验基面上，用挡块抵住试件的桌腿，防止试件在试验时移动。

高度能调节的课桌应调至最高位置，在桌面易发生破坏的位置（见图4），通过加载垫施加垂直力 F_1 （小学用课桌400 N，中学、大学及其他成人机构用课桌600 N），重复加力10 000次，每次保载 (2 ± 1) s。试验中，如果桌子有发生倾翻的趋势，则应在桌面上加上适当平衡载荷，以刚好能防止桌子在试验时翻倒，试验结束后按照表5检查试件状况。



a) 四脚课桌加载点



b) “L” 腿结构课桌加载点

图4 桌面垂直耐久性示意图

6.6.3 桌面垂直冲击

按GB/T 10357.1—2013中5.1.3的规定进行测试，冲击高度180 mm，2次。

6.6.4 桌腿跌落

按GB/T 10357.1—2013中5.1.4的规定进行测试，冲击高度300 mm，10次。

6.6.5 桌面水平静载荷

6.6.5.1 试验条件及设施

按GB/T 10357.1—2013中3和4的规定进行准备。

6.6.5.2 试验方法

高度能调节的课桌应调至最高位置，把试件放在试验基面上，用挡块抵住试件的桌腿，防止试件在试验时移动。

如果课桌椅有书斗（抽屉），则应根据书斗（抽屉）高度进行均布加载。当书斗（抽屉）高度 $\leq 110\text{mm}$ 时，按 0.35 kg/dm^3 的均布载荷（ F_3 ）进行加载，其他高度的按 0.2 kg/dm^3 的均布载荷（ F_3 ）进行加载。加载时，在书斗（抽屉）内放置载荷，关闭所有书斗（抽屉）后再进行试验。

在桌面上，在如图5所示的位置施加从外向内的水平力 F_3 （小学用课桌 300 N ，中学、大学及其他成人机构用课桌 400 N ），（见图5），如果桌面有倾翻的趋势，则应将水平力减小至桌面刚好不发生倾翻，重复加力10次，每次保载至少 10 s ，试验结束后按照表5检查试件状况。

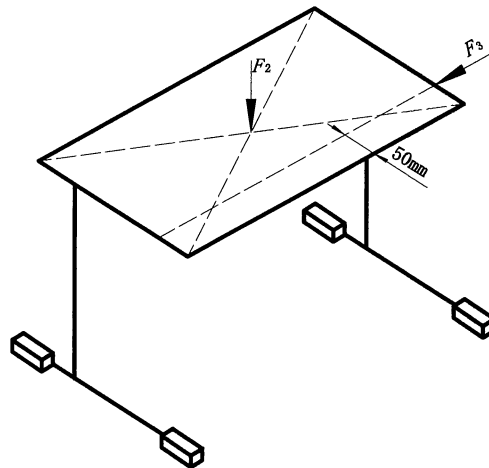


图5 桌面水平静载荷示意图

6.6.6 椅子向前倾翻

6.6.6.1 试验条件及设施

按GB/T 10357.2—2013中2和3的规定进行准备。

6.6.6.2 试验方法

把挡块靠在椅前腿上，通过加载垫在距座面宽度中心线上距座边 60 mm 处施加垂直力 F_4 （小学用课椅 350 N ，中学、大学及其他成人机构用课椅 600 N ），然后从垂直加载位置的加载垫底部和座面表面结合处水平施加 20 N 的拉力（见图6），每次加力应至少保持 5 s ，检查试件是否倾翻。

试验椅背角度能调节时，把椅子的靠背调整到最竖直位置；试验椅背能自由转动时，水平施加力方向应通过椅背回转轴线。

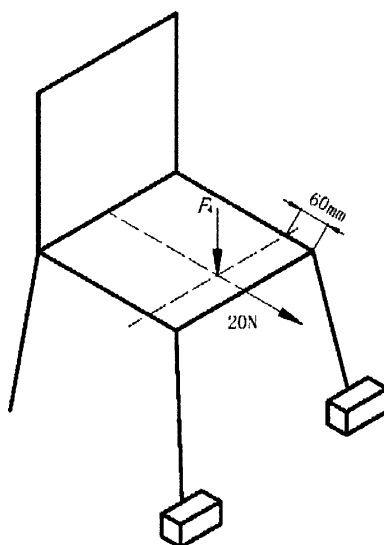


图6 椅子前向倾翻示意图

6.6.7 椅子侧向倾翻（有扶手和无扶手）

6.6.7.1 试验条件及设施

按GB/T 10357.2—2013中2和3的规定进行准备。

6.6.7.2 试验方法

6.6.7.2.1 无扶手椅侧向倾翻

把挡块靠在椅子同侧两腿的外侧上[见图7a)], 通过加载垫在座面中心线离边沿60 mm部位施加垂直力 F_5 (小学用课椅350 N, 中学、大学及其他成人用课椅600 N), 然后从加载垫接触座面的部位沿水平方向施加20 N的力, 并停留5 s, 检查椅子是否倾翻。

试验椅背角度能调节时, 把椅子的靠背调整到最竖直位置; 试验椅背能自由转动时, 水平施加力方向应通过椅背回转轴线。

6.6.7.2.2 扶手椅侧向倾翻

把挡块靠在椅子同侧的外侧上[见图7b)], 在离座面中心线一侧100 mm与离座面后沿175 mm~250 mm范围内的任何相交点施加250 N的垂直力, 再通过加载垫, 在离扶手外侧边沿40 mm扶手上最不稳定的部位施加垂直力 $F_6=350$ N, 然后从扶手垂直力加载部位沿水平方向向外施加20 N的外力并停留5 s, 检查椅子是否倾翻。

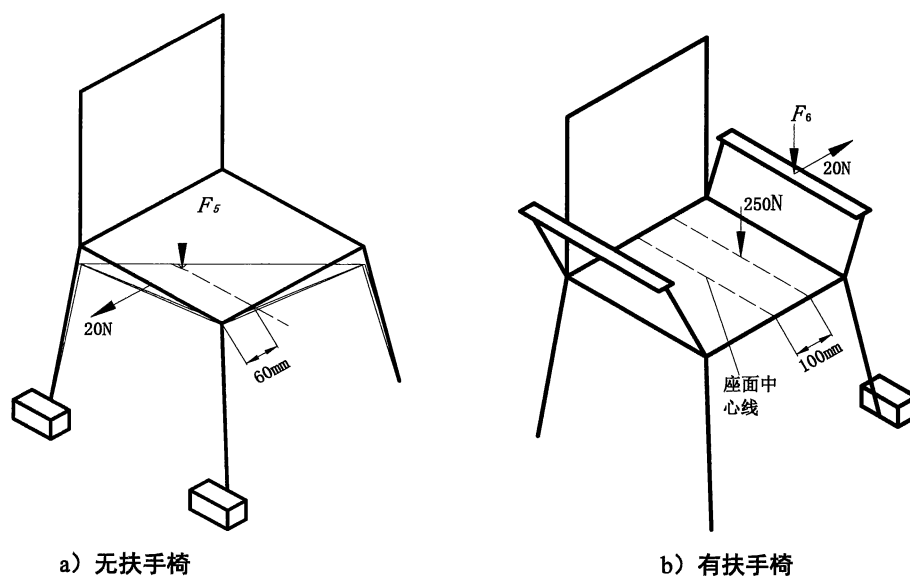


图7 椅子侧向倾翻示意图

6.6.8 椅子向后倾翻

6.6.8.1 试验条件及设施

按GB/T 10357.2—2013中2和3的规定进行准备。

6.6.8.2 试验方法

把挡块靠在椅子后腿的外侧上。通过加载垫，在座面中心线上离该线与椅背中心线上相交点175 mm处垂直施加向下力 F_7 （小学用课椅350 N，中学、大学及其他成人机构用课椅600 N），然后沿水平方向向后施加在椅背中心线上离该线与座面中心相交点300mm处力 F_8 （小学用课椅100 N，中学、大学及其他成人机构用课椅180 N），（见图8）。如果椅背高度低于300 mm，则把力施加在椅背顶端边沿并保持5 s，检查椅子是否有倾翻。

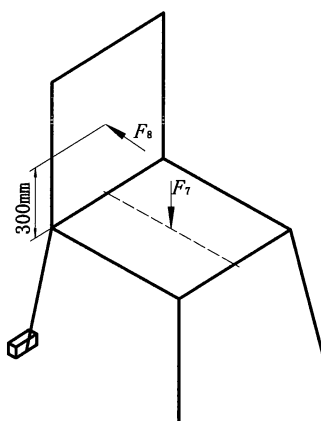


图8 椅子向后倾翻试验

6.6.9 凳子任意方向倾翻

按GB/T 10357.2—2013的规定进行测试，垂直加力600 N，水平加力20 N。

6.6.10 座面椅背联合静载荷

按GB/T 10357.3—2013中规定的4级水平进行测试，座面加力1 600 N，椅背加力760 N，10次。

6.6.11 座面、椅背联合耐久性

6.6.11.1 试验条件及设施

按GB/T 10357.3—2013中2和3的规定进行准备。

6.6.11.2 试验方法

加载垫应采用符合GB/T 10357.3—2013中3.7规定的小型座面加载垫。

加载模板应采用符合GB/T 10357.3—2013中3.1规定的加载模板。

把挡块靠在椅后腿上，然后通过小型座面加载垫在座面中央垂直施加1 250 N的力，同时通过椅背加载垫在椅背上垂直施加300N的力，加载位置通过加载模板确定或在椅背纵向轴线上距椅背上沿100 mm处（如同时存在，则应取两点中较低的点），（见图9），重复加载5万次，每次加力在加载部位上保持 (2 ± 1) s。

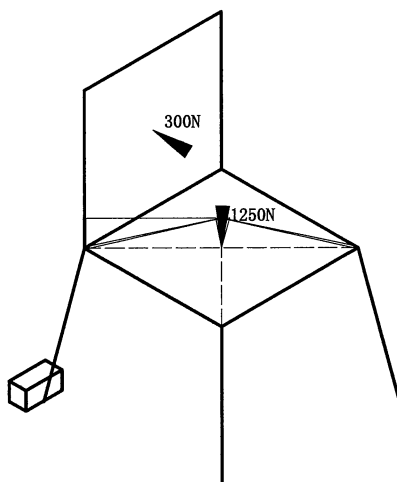


图9 左面椅背联合耐久性示意图

6.6.12 座面侧向静载荷

6.6.12.1 试验条件及设施

按GB/T 10357.3—2013中2和3的规定进行准备。

6.6.12.2 试验方法

加载垫应采用符合GB/T 10357.3—2013规定的小型座面加载垫。

把挡块靠在测试一侧的椅腿上，通过小型座面加载垫在座深中心线上距座边150 mm处垂直加力 F_9 （小学用课椅1 300 N，中学、大学及其他成人机构用课椅1 600 N），同时在座深中心线与座边的一个相交处，由外向内施加水平力 F_{10} （小学用课椅400 N，中学、大学及其他成人机构用课椅600 N），（见图10）。重复加力10次，每次加力在加载部位上保持 (10 ± 2) s，然后在另一个座边相交处，重复以上试验步骤。

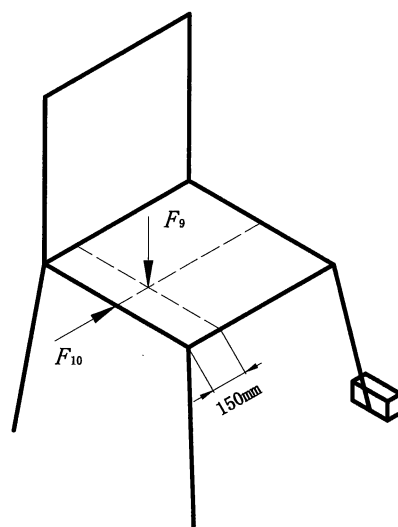


图10 座面侧向静载荷示意图

6.6.13 椅腿向前静载荷

6.6.13.1 试验条件及设施

按GB/T 10357.3—2013中2和3的规定进行准备。

6.6.13.2 试验方法

按GB/T 10357.3—2013规定的4级水平进行测试（见图11），座面加力1 250 N，椅腿加力620 N，10次。

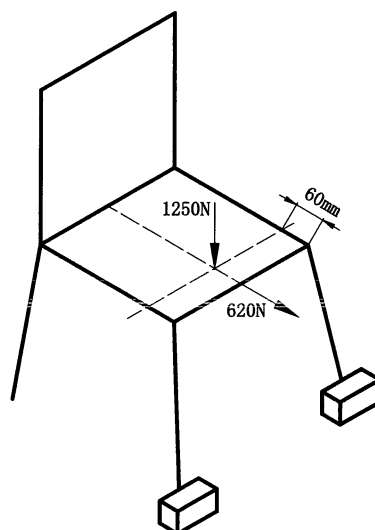


图11 椅腿前向静载荷试验示意图

6.6.14 椅腿侧向静载荷

6.6.14.1 试验条件及设施

按GB/T 10357.3—2013中2和3的规定进行准备。

6.6.14.2 试验方法

按GB/T 10357.3—2013规定的4级水平进行测试，座面加力1 250 N，椅腿加力490 N，10次。

6.6.15 座面冲击

6.6.15.1 试验条件及设施

按GB/T 10357.3—2013中2和3的规定进行准备。

6.6.15.2 试验方法

座面冲击器应符合GB/T 10357.3—2013的规定。

把一块泡沫塑料放在座面上，然后把座面冲击器置于规定的冲击高度 h_5 （小学用课椅240 mm，中学、大学及其他成人机构用课椅300 mm），使其自由跌落，冲击下列两个部位各10次：

- a) 由模板确定的座面冲击部位；
- b) 座面最易损坏的部位（见图12）。

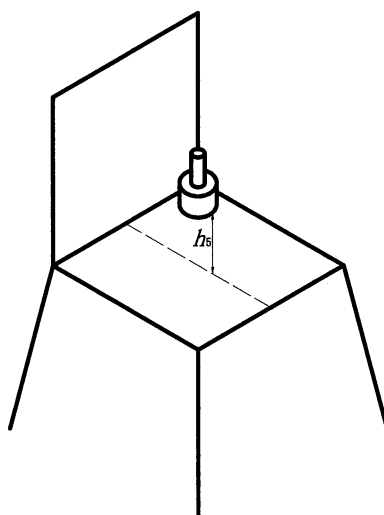


图12 座面冲击示意图

6.6.16 椅背冲击

6.6.16.1 试验条件及设施

按GB/T 10357.3—2013中2和3的规定进行准备。

6.6.16.2 试验方法

把挡块靠在椅前腿上，然后把冲击摆锤置于规定的冲击高度 h_6 （小学用课椅/凳330 mm，中学、大学及其他成人机构用课椅/凳620 mm），使其绕回转轴自由跌落，朝椅背顶沿外侧中间部位由外向里冲击10次[见图13a)]。试验凳子时，则冲击座面后沿中间部位[见图13b)]。

试验无明确座面后沿的凳子时，冲击力应沿着最易造成凳子倾翻的方向施加。

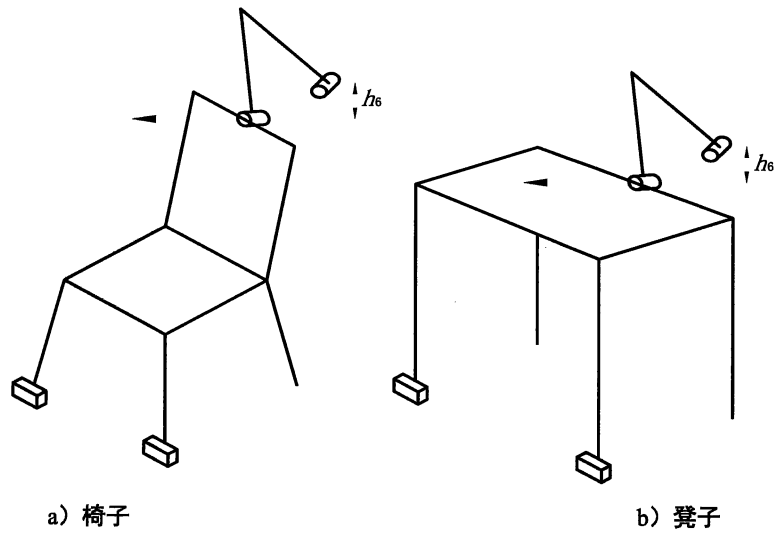


图13 椅背冲击示意图

6.6.17 脚踏静载荷

6.6.17.1 试验条件及设施

按GB/T 10357.3—2013中2和3的规定进行准备。

6.6.17.2 试验方法

加载垫应采用符合GB/T 10357.3—2013规定的小型座面加载垫。

把挡块靠在椅腿上，然后通过加载垫在踏脚中心位置垂直向下加力1 000 N（如果椅子有发生倾翻的趋势，则应将力减小至刚好不发生倾翻）10次，每次加力在加载部位上保持 (10 ± 2) s（见图14）。

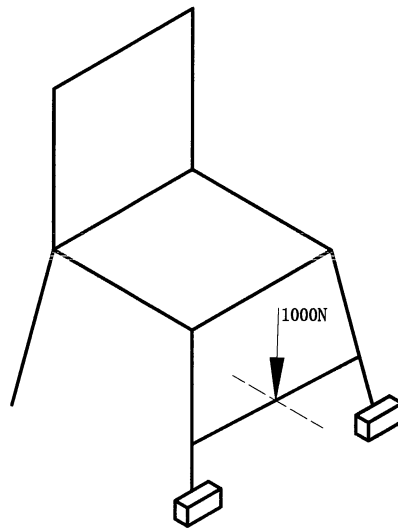


图14 脚踏静载荷示意图

6.6.18 椅腿跌落

6.6.18.1 试验条件及设施

按GB/T 10357.3—2013中2和3的规定进行准备。

6.6.18.2 试验方法

进行椅腿跌落试验的地面应铺以2 mm厚、硬度为 (85 ± 5) IRHD的橡胶垫。把课椅吊起，使受冲击腿的底端与其对角线相对一侧的底端之间的连线与水平面成 10° 夹角，其余两腿的连线成水平（见图15）。如果是三脚凳，则使两腿底端的连线成水平，使受冲击的另一端的底端到两腿底端的连线中点的连线与水平面成 $(10\pm 2)^\circ$ 夹角，然后按照跌落高度 (600 ± 5) mm（见图15），把椅子提起，依次跌落冲击前腿和后腿，跌落次数各为5次。三腿凳则跌落冲击任意两腿。

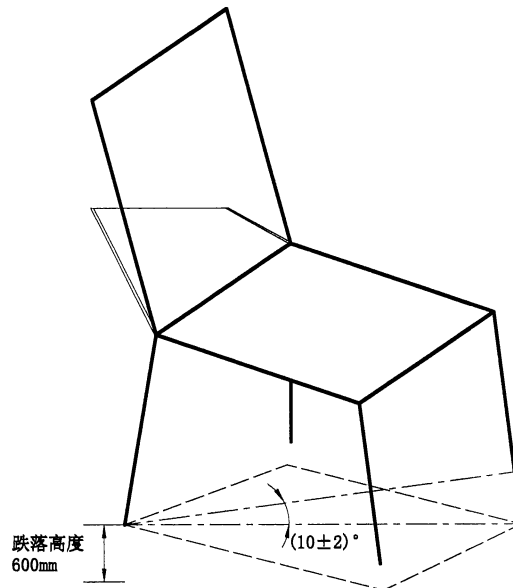


图15 椅跌落示意图

6.6.19 枕靠侧向静载荷

6.6.19.1 试验条件及设施

按GB/T 10357.3—2013中2和3的规定进行准备。

6.6.19.2 试验方法

按GB/T 10357.3—2013中规定的4级水平进行测试，400 N，10次。

6.6.20 扶手侧向静载荷

6.6.20.1 试验条件及设施

按GB/T 10357.3—2013中2和3的规定进行准备。

6.6.20.2 试验方法

按GB/T 10357.3—2013中规定的4级水平进行测试，600 N，10次。

6.6.21 扶手垂直向下静载荷

6.6.21.1 试验条件及设施

按GB/T 10357.3—2013中2和3的规定进行准备。

6.6.21.2 试验方法

按GB/T 10357.3—2013中规定的4级水平进行测试，900 N，10次。

6.6.22 扶手冲击

6.6.22.1 试验条件及设施

按GB/T 10357.3—2013中2和3的规定进行准备。

6.6.22.2 试验方法

按GB/T 10357.3—2013中规定的4级水平进行测试，冲击高度330 mm，或冲击角度48°，冲击质量6.5 kg，10次。

6.7 有害物质限量

6.7.1 木制件甲醛释放量

按GB 18584的规定进行测试，课桌、课椅可分别进行。

6.7.2 表面涂层有害物质

按GB 28007—2011中7.6.3的规定进行测试。

6.7.3 塑料件有害物质限量

按GB 28007—2011中7.6.8的规定进行测试。

6.7.4 重金属、多环芳烃、多溴联苯、多溴二苯醚

按GB 28481—2012的规定进行测试。

7 检验规则

7.1 检验分类

检验分为出厂检验和型式检验。出厂检验是产品出厂或产品交货时进行的检验，检验项目见7.2；型式检验应包括合同要求以外的全部项目。

7.2 出厂检验

7.2.1 出厂检验项目

出厂检验项目包括：

- a) 外观；
- b) 主要尺寸和尺寸偏差；
- c) 形状与位置公差、安装尺寸偏差；
- d) 性能尺寸安全要求；
- e) 安全要求。

7.2.2 抽样和组批规则

出厂检验应进行全数检验。因批量大，进行全数检验有困难的可实行抽样检验。抽样方法依据GB/T 2828.1—2012的规定，采用正常检验，一次抽样方案，一般检验水平II，质量受限（AQL）为6.5，其样本量及判定数值按表8进行。

表8 出厂检验抽样方案

单位为件

本批次产品总数	样本量	接受数 (Ac)	拒收数 (Re)
26~50	8	1	2
51~90	13	2	3
91~150	20	3	4
151~280	32	5	6
281~500	50	7	8
501~1 200	80	10	11
1 201~3 200	125	14	15

注：26件以下为全数检验。

7.3 型式检验

7.3.1 检验时机

有下列情况之一，应进行型式检验：

- a) 正式生产时，应定期进行检验，检验周期一般为1年；
- b) 原辅材料及其生产工艺发生较大变化时；
- c) 产品停产1年及以上后，恢复生产时；
- d) 新产品或老产品的试制定型鉴定时。

7.3.2 抽样规则

在一个检验周期内，从近期生产的产品中随机抽取2组样品，1组送检，1组封存。

7.3.3 检验程序

检验程序应遵循尽量不影响余下检验项目正确性的原则。

7.4 检验结果判定

本文件5.1中一般项目和基本项目按照GB/T 3324—2017、GB/T 3325—2017和GB/T 32487—2016的规定进行，5.3.1为一般项目，其余均为基本项目。基本项目全部合格，一般项目不合格项不超过4项，判定该产品为合格品。达不到合格品要求的为不合格。

7.5 复检规则

产品经型式检验为不合格的，可对封存的备用样品进行复检。对不合格项目及因试件损坏未检项目进行检验，按7.4的规定进行评定，并在检验结果中注明“复检”。

8 标志、使用说明、包装、运输、贮存

8.1 标志

产品标志至少应包括以下内容：

- a) 产品名称、规格型号；
- b) 主要用料名称、执行标准编号；
- c) 检验合格证明、生产日期；
- d) 中文生产者名称和地址。

8.2 使用说明

应提供符合 GB/T 5296.6 的使用说明，至少应包括：

- a) 产品名称、型号规格、执行标准编号；
- b) 产品主要材质；
- c) 有害物质限量值；
- d) 产品安装和调整技术要求；
- e) 产品使用方法、注意事项；
- f) 产品故障分析和排除、保养方法。

8.3 包装

产品宜加以包装，防止磕碰、划伤和污损且应用适当的方式进行防护。

8.4 运输

部件在运输过程中应有缓冲措施。成品运输过程中应做好防摔、防潮、防污染、防曝晒、防破损等保护措施。

8.5 贮存

成品宜堆放整齐，加以必要的防护，防止污染、虫蚀、受潮、曝晒、破损。贮存时应按类别、规格分别堆放。

中 华 人 民 共 和 国
轻 工 行 业 标 准
课 桌 椅

QB/T 4071—2021

*

中国轻工业出版社出版发行

地址：北京东长安街6号

邮政编码：100740

发行电话：(010)65241695

网址：<http://www.chlip.com.cn>

Email：club@chlip.com.cn

轻工业标准化编辑出版委员会编辑

地址：北京西城区月坛北小街6号院

邮政编码：100037

电话：(010)68049923

*

版权所有 侵权必究

书号：155019·5680

印数：1—200册 定价：53.00元